



KLIMATYZACJA



CHŁODNICTWO



OGRZEWANIE



PL

kitchen

POMPKA DO SKROPLIN



Tej pompie gorąco nie straszne! Niezwykle szybko i prostą w instalacji, zintegrowaną pompę do kotłów kondensacyjnych Kitchen umieszcza się pod domowymi kotłami gazowymi i piecami.



Maks. przepływ 12 L/godz.



Maks. zalec. wys. podnoszenia 10 m (przepływ 4 L/godz.)



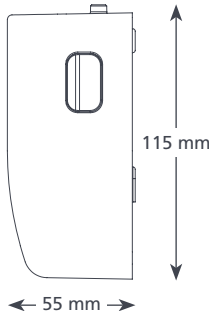
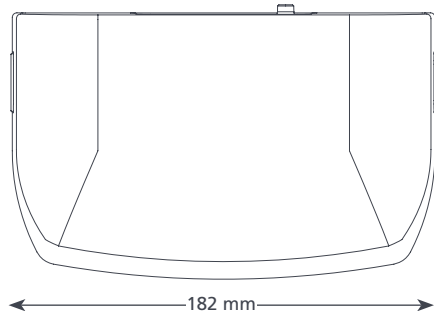
21dB(A)

GŁÓWNE ZALETY

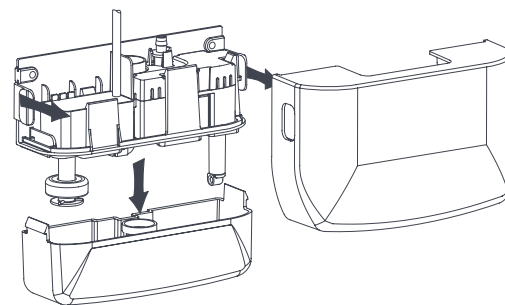
- Niewielka i nierzucająca się w oczy
- Instalacja pod kotłem
- Cicha praca
- Przejrzysty, odłączany zbiornik

PRZEZNACZENIE

- Maks. 30 kW / 102,000 Btu/h
- wartość pH skroplin >2,7
- ✓ **Idealne rozwiązanie...** domowych gazowych kotłów kondensacyjnych i pieców

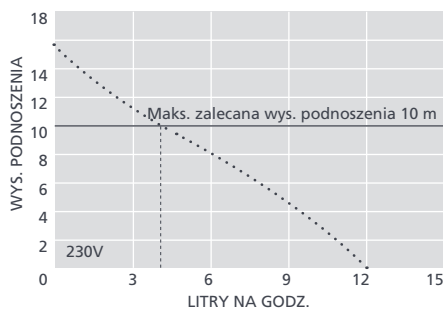


0.46 kg



DANE TECHNICZNE MODELU KITCHEN

Maks. przepływ	12 L/godz. @ wys. podn. 0
Maks. zalec. wys. podnoszenia	10 m
Pojemność zbiornika	0.5 L
Hałas (w odł. 1 m)	21dB(A)
Zasilanie	230V AC 50-60Hz 0.1A*
Tryb pracy	Nieciągła
Klasa	II <input type="checkbox"/>
Maks. moc urządzenia	30 kW / 102,000 Btu/h
Maks. temp. wody	60°C / 140°F
Wlot/wylot	27 mm wlot, 6 mm wylot
Klasa ochrony IP	IPx1
Wyłącznik bezpieczeństwa	3.0A Normalnie zamknięty
Zabezpieczenie przed przegrzaniem	✓
Elektronika zatopiona w żywicy	✓
Samozasysająca	n/d



SUGEROWANE AKCESORIA XTRA

Opis	Nr części
Króciec przył. do pionu kanalizacyjnego	FP2038
Bezpiecznik 1A	FP2620
Wąż winylowy, wzmocniony plecionką 1/4" (6 mm)	AX5100

Xtra Więcej akcesoriów instalacyjnych przedstawiamy pw katalogu produktów Aspen Xtra

WARIANTY MODELU KITCHEN

Kitchen FP2943

* Oferujemy też produkty pracujące z innymi napięciami.

ZAWARTOŚĆ OPAKOWANIA

Pompa do kotłów Kitchen (z kablem zasilającym 1.5 m) • przewód odprow. 6 m (śr. wew. 6 mm) • złączka przyłącza do rur 22 i 28mm • złączka do rur • zestaw okuć • instrukcja instalacji

Pobierz instrukcję z aspenspumps.com