



KLIMATYZACJA



CHŁODNICTWO



OGRZEWANIE



PL

# macerator 4 L i 10 L

POMPKA DO SKROPLIN

Pompa zbierająca wodę spływającą się przy rozmrażaniu z zespołów chłodziarek. Wewnętrzny filtr tnący chroni pompy przed niedrożnością, co skutkuje rzadszą koniecznością ich konserwacji.



Maks. przepływ 780 L/godz.

## GŁÓWNE ZALETY

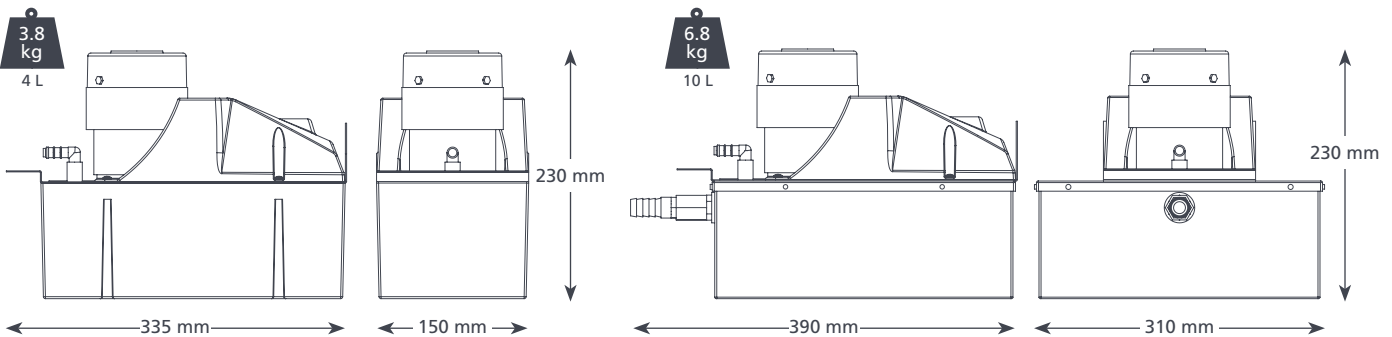


Maks. zalec. wys. podnoszenia 8.5 m (przepływ 80 L/godz.)

- Wewnętrzny filtr tnący
- Wysoka wydajność i wysokość podnoszenia

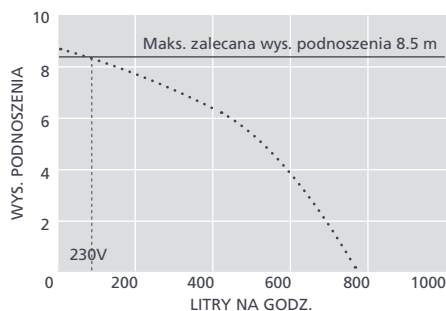
## PRZEZNACZENIE

- Pojedyncze urządzenia chłodnicze i grupy chłodziarek
- ✓ **Idealne rozwiązanie...** eliminacji zatorów powodowanych przez przechodzące przez pompę resztki żywności



## DANE TECHNICZNE MODELU MACERATOR 4 L I 10 L

Maks. przepływ	780 L/godz. @ wys. podn. 0
Maks. zalec. wys. podnoszenia	8.5 m
Pojemność zbiornika	4 L i 10 L
Hałas (w odł. 1 m)	64dB(A)
Zasilanie	230V AC 50-60Hz 0.38A
Tryb pracy	Nieciągła
Klasa	I
Maks. moc urządzenia	n/d
Maks. temp. wody	40°C / 104°F
Wlot/wylot	x2 40 i 55 mm wlot, 10 mm wylot
Dodatkowy wlot	3/4" w zbiorniku (tylko wariant 10 L)
Klasa ochrony IP	4 L i 10 L: IPx1
Zabezpieczenie przed przegrzaniem	4.0A Normalnie zamknięty
Elektronika zatopiona w żywicy	✓
Samozasysająca	n/d



## WARIANTY MODELU MACERATOR 4 L I 10 L

Macerator 4 L	FP2305
Macerator 10 L	FP2307

## SUGEROWANE AKCESORIA XTRA

Opis	Nr części
Bezpiecznik 1A	FP2620
Króciec przył. do pionu kanalizacyjnego	FP2038
Wąż winylowy, wzmocniony plecionką 3/8" (10 mm)	AX5101
Paski StayClean	FP1248

**Xtra** Więcej akcesoriów instalacyjnych przedstawiamy w katalogu produktów Aspen Xtra

## ZAWARTOŚĆ OPAKOWANIA

Pompa Macerator 4 L lub 10 L (ze zintegrowanym kablem zasilającym 2 m)
• instrukcja instalacji

📖 Pobierz instrukcję z [aspenspumps.com](http://aspenspumps.com)

Informacje poprawne w chwili oddania do druku.



[aspenspumps.com](http://aspenspumps.com)

+44 (0)1323 848842

[sales@aspenspumps.com](mailto:sales@aspenspumps.com)

Ułatwiamy instalatorom życie

43