



KLIMATYZACJA



CHŁODNICTWO



OGRZEWANIE



PL

# universal

## POMPKA DO SKROPLIN



Niezwykle popularna pompa Universal jest sterowana dwoma czujnikami temperatury. Perystaltyczny ruch obrotowy jej wirnika wytwarza stałe ciśnienie, co oznacza, że można ją umieścić nawet 8 metrów od źródła skroplin bez jakiegokolwiek straty na jej wydajności.



Maks. przepływ 6.5 L/godz.



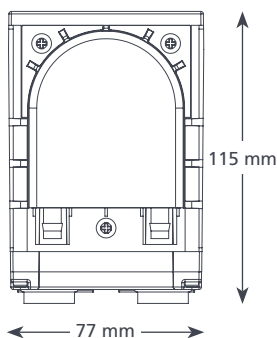
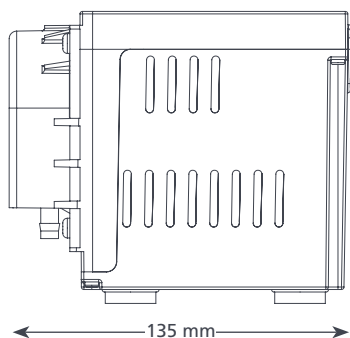
Maks. wys. 12 m (przepływ 6.5 L/godz.)

### GŁÓWNE ZALETY

- Sterowanie czujnikiem temperatury
- Możliwość instalacji daleko od klimatyzatora
- Pracuje także z zanieczyszczoną wodą
- Wyschnięcie nie powoduje awarii

### PRZEZNACZENIE

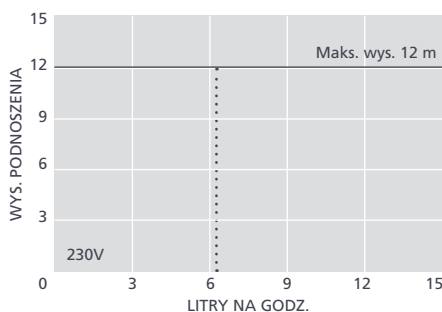
- Maks. 8.5 kW / 29,000 Btu/h
- Klimatyzatory ścienna typu mini split; urządzenia kanałowe, stojące i podwieszane
- ✓ **Idealne rozwiązanie...** w miejscach, gdzie ciągłe działanie klimatyzacji jest krytycznie ważne



1.35 kg

### DANE TECHNICZNE MODELU UNIVERSAL

Maks. przepływ	6.5 L/godz. @ wys. podn. 12 m
Maks. wys. podn.	12 m
Maks. wysokość ssania	3 m
Hałas (w odł. 1 m)	47dB(A)
Zasilanie	230V AC 50-60Hz 0.2A
Tryb pracy	Ciągły
Klasa	I
Maks. moc urządzenia	8.5 kW / 29,000 Btu/h
	40°C / 104°F
Wlot/wylot	śr. wew. 6 mm
Klasa ochrony IP	IPx1
Wyłącznik bezpieczeństwa	n/d
Zabezpieczenie przed przegrzaniem	✓
Elektronika zatopiona w żywicy	n/d
Samozasysająca	✓



### WARIANTY MODELU UNIVERSAL

Universal FP2082/2

### SUGEROWANE AKCESORIA XTRA

Opis	Nr części
Zapawowy zespół węża elastycznego	FP1282
Bezpiecznik 1A	FP2620
Króciec przył. do pionu kanalizacyjnego	FP2038

**Xtra** Więcej akcesoriów instalacyjnych przedstawiamy pw katalogu produktów Aspen Xtra

### ZAWARTOŚĆ OPAKOWANIA

Pompa Universal • kabel zasilający/czujnika dł. 3 m, „Plug & Play” (opcja: 8m) • uchwyt do instalacji ściennej • zestaw okuć • instrukcja instalacji

📖 Pobierz instrukcję z [aspenspumps.com](http://aspenspumps.com)

▶ Obejrzyj film instruktażowy nt. instalacji na [aspenspumps.com](http://aspenspumps.com)